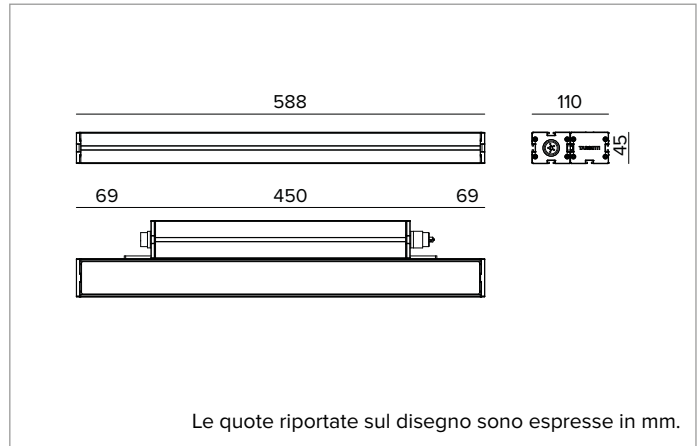


# E0552GSL830D2BC | JEDI NOVA 55 Proiettore Side Box

## Proiettore lineare orientabile a LED



		3000K	H(m)	D(m)	E <sub>max</sub> (lx)	
		Ra80		11°		
		Fixture Power	35W	1	0.19	47299
		Source Flux	4548lm	2	0.39	11825
		Fixture Flux	2734lm	3	0.58	5255
		Efficacy	78lm/W	4	0.78	2956
TS2128	I <sub>max</sub> =10400cd/klm	I <sub>max</sub>	47299cd	5	0.97	1892



### SORGENTE

Schede lineari LED High Power High Efficiency Ra80.

- Potenza nominale:** 31.5
- Flusso nominale:** 4548lm
- Indice resa cromatica:** 80
- CCT nominale:** 3000K

### CARATTERISTICHE ILLUMINOTECNICHE

Ottica composta da lenti TIR in PMMA di grado ottico e filtro olografico. Versione comfort con accessorio ottico integrato: griglia a nido d'ape in alluminio, finitura nera opaca.

- Ottica:**LENTE
- Apertura di fascio:** GRZ 10°x10°
- Rendimento ottico:** 60%
- Flusso apparecchio:** 2734lm
- Efficienza luminosa:** 78lm/W
- Sicurezza fotobiologica:** Conforme al gruppo di rischio basso RG1

### CARATTERISTICHE MECCANICHE

Corpo in alluminio estruso anodizzato 15μ. Schermo piatto in vetro extrachiaro spessore 5mm. Corpo dell'apparecchio orientabile rispetto alla superficie di installazione attraverso delle staffe accessorie.

- Colore e finitura:** Rame brunito
- Dimensioni:** L=588mm
- Peso:** 3,2Kg
- Versione:** COMFORT
- Grado di protezione:** IP66,IP67,IP68,IP69
- Resistenza meccanica:** IK07

### CARATTERISTICHE ELETTRICHE

Driver integrato nella versione DALI2 (posizionato lateralmente al corpo ottico). Fornito di cablaggio passante con connettori IN/OUT a pannello con sigillatura longitudinale (la sigillatura limita il rischio di risalita dell'umidità verso il driver/corpo ottico). Apparecchio conforme EN 60598-2-22 per alimentazione da un sistema di emergenza centralizzato CPSS (Central Power Supply System, comunemente chiamato soccorritore), non incorporato nell'apparecchio - escluso aree ad alto rischio. La potenza e il flusso di default sono pari al 100% in AC e al 100% in DC.

- Potenza apparecchio:** 35W
- Alimentazione:** 220-240Vac 50/60Hz
- Classe di isolamento:** CLASSE 1
- Tipo driver / Controllo:** DALI2 - PUSH
- Driver incluso:** SI
- Classe F:** SI
- Temperatura ambiente:** 0°C / +35°C

### INSTALLAZIONE

Da completare con staffe di fissaggio fisse o orientabili (disponibili in diverse lunghezze) in acciaio inossidabile verniciato a polvere.

### NOTE

Sistema di controllo Casambi disponibile tramite accessorio. Disponibile su richiesta in versione 110-277Vac. Commissioning del sistema di regolazione tramite APP gratuita; l'intervento di un tecnico specializzato può essere quotato su richiesta.

### GARANZIA

5 anni.

### AVVERTENZE

Apparecchio progettato per essere smaltito/riciclato a fine vita. Sorgente luminosa (solo LED) sostituibile da un professionista. Alimentatore sostituibile da un professionista.

A motivo dell'evoluzione tecnologica dei componenti elettronici i dati indicati sono soggetti ad aggiornamento e quindi deve essere richiesta conferma in fase d'ordine. Flusso luminoso e potenza elettrica presentano tolleranze di +/-10% rispetto al valore indicato. tq +25°C (CIE 121).

Si riserva la facoltà di apportare modifiche tecniche.

Targetti Sankey S.r.l.  
Via Pratese, 164  
50145 Firenze - Italy  
Tel: +39 055 37911  
targetti.com  
targetti@targetti.com

CCIAA Firenze  
Share Capital:  
€ 500.000,00  
VAT N. (IT):  
01537660480  
R.E.A.: FI-275656

**TARGETTI**

# E0552GSL830D2BC | JEDI NOVA 55 Proiettore Side Box

## Proiettore lineare orientabile a LED

### Codici a completamento

#### Staffa



Colore	Codice
	<b>A108BT</b>

Kit staffe fisse in acciaio inox verniciato a polvere per installazione su superficie (2 pezzi).



L mm	Versione	Colore	Codice
57	Corta		<b>A109BC</b>

Kit staffe orientabili in acciaio inox verniciato a polvere per installazione su superficie (2 pezzi).  
Rotazione +/-90°.



L mm	Versione	Colore	Codice
157	Media		<b>A110BC</b>

Kit staffe orientabili in acciaio inox verniciato a polvere per installazione su superficie (2 pezzi).  
Rotazione +/-90°.



L mm	Versione	Colore	Codice
303	Lunga		<b>A111ZBC</b>
453	Lunga		<b>A111YBC</b>
603	Lunga		<b>A111XBC</b>

Kit staffe orientabili in acciaio inox verniciato a polvere per installazione su superficie (2 pezzi).  
Rotazione +/-90°.

#### Sistema di fissaggio



H mm	Colore	Codice
181		<b>A112</b>

Picchetto per terreno.  
Acciaio inossidabile verniciato a polvere.  
Da usare con A108, A109, A110.

### Accessori

#### Connettore



Codice
<b>A117</b>

Connettore femmina IP66/IP68.  
5 poli (STANDARD 3G2,5mm<sup>2</sup> MAX, DALI 5G1,5mm<sup>2</sup> MAX).  
Diametro del cavo da 7 a 12mm.



Codice
<b>A118</b>

Kit di connettori maschio/femmina IP66/IP68.  
5 poli (STANDARD 3G2,5mm<sup>2</sup> MAX, DALI 5G1,5mm<sup>2</sup> MAX).  
Diametro del cavo da 7 a 12mm.

A motivo dell'evoluzione tecnologica dei componenti elettronici i dati indicati sono soggetti ad aggiornamento e quindi deve essere richiesta conferma in fase d'ordine. Flusso luminoso e potenza elettrica presentano tolleranze di +/-10% rispetto al valore indicato. tq +25°C (CIE 121).

Si riserva la facoltà di apportare modifiche tecniche.

Targetti Sankey S.r.l.  
Via Pratese, 164  
50145 Firenze - Italy  
Tel: +39 055 37911  
targetti.com  
targetti@targetti.com

CCIAA Firenze  
Share Capital:  
€ 500.000,00  
VAT N. (IT):  
01537660480  
R.E.A.: FI-275656

**TARGETTI**

**E0552GSL830D2BC | JEDI NOVA 55 Proiettore Side Box**  
**Proiettore lineare orientabile a LED**

**Cavo**



	L mm	Codice
	1000	<b>A120Z</b>
	2000	<b>A120Y</b>
	3000	<b>A120X</b>

Cavo di collegamento.  
 Completo di connettori 5 poli.  
 Per versione ON-OFF e DALI.

*A motivo dell'evoluzione tecnologica dei componenti elettronici i dati indicati sono soggetti ad aggiornamento e quindi deve essere richiesta conferma in fase d'ordine. Flusso luminoso e potenza elettrica presentano tolleranze di +/-10% rispetto al valore indicato. tq +25°C (CIE 121).*

Si riserva la facoltà di apportare modifiche tecniche.

Targetti Sankey S.r.l.  
 Via Pratese, 164  
 50145 Firenze - Italy  
 Tel: +39 055 37911  
 targetti.com  
 targetti@targetti.com

CCIAA Firenze  
 Share Capital:  
 € 500.000,00  
 VAT N. (IT):  
 01537660480  
 R.E.A: FI-275656

**TARGETTI**